

描述 / Descriptions

TO-220 塑封封装 NPN 半导体三极管。Silicon NPN transistor in a TO-220 Plastic Package.

特征 / Features

饱和压降低，开关速度快，与 2SA1010 互补。

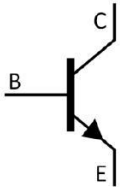
Low $V_{CE(sat)}$, fast switching speed, complementary pair with 2SA1010.

用途 / Applications

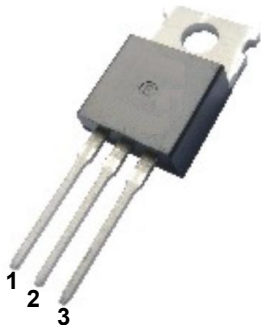
用于高电压高速开关，开关电源、DC/DC 转换器及高频功率放大的驱动。

Use for high voltage high speed switching, for a drive in devices such as switching regulators, DC/DC converters, high frequency power amplifiers.

内部等效电路 / Equivalent Circuit



引脚排列 / Pinning



PIN1 : Base PIN 2 : Collector PIN 3 : Emitter

放大及印章代码 / h_{FE} Classifications & Marking

h_{FE} Classifications Symbol	M	L	K
h_{FE} Range	40~80	60~120	100~200

极限参数 / Absolute Maximum Ratings(Ta=25°C)

参数 Parameter	符号 Symbol	数值 Rating	单位 Unit
Collector to Base Voltage	V _{CBO}	150	V
Collector to Emitter Voltage	V _{CEO}	100	V
Emitter to Base Voltage	V _{EBO}	7.0	V
Collector Current - Continuous	I _C	7.0	A
Peak Collector Current*	*I _{CM}	15	A
Base Current - Continuous	I _B	3.5	A
Collector Power Dissipation	P _C	1.5	W
	P _C (T _C =25°C)	40	W
Junction Temperature	T _J	150	°C
Storage Temperature Range	T _{stg}	-55~150	°C

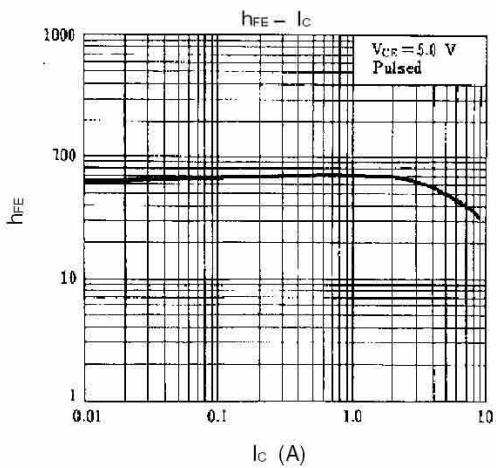
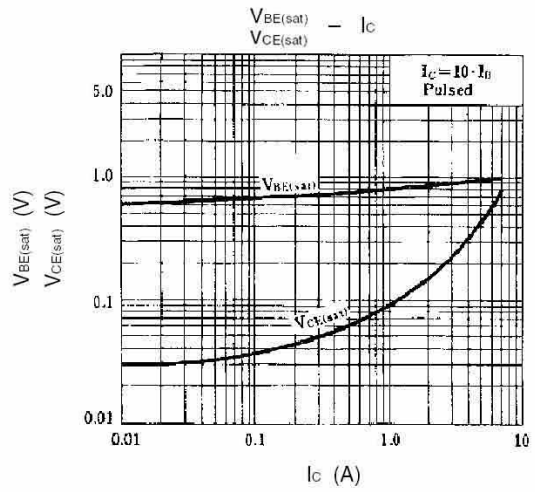
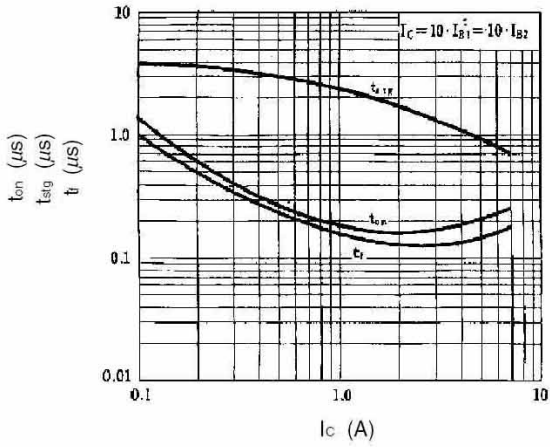
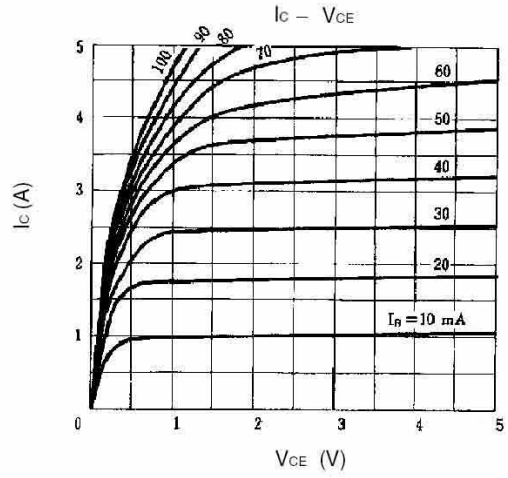
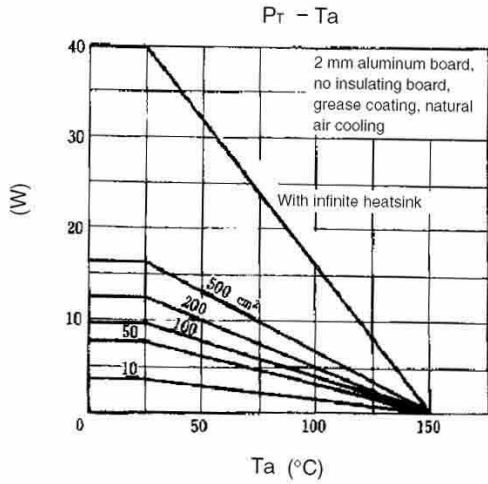
*:pw(脉宽)≤300μs,duty cycle(占空比)≤10%.

电性能参数 / Electrical Characteristics(Ta=25°C)

参数 Parameter	符号 Symbol	测试条件 Test Conditions	最小值 Min	典型值 Typ	最大值 Max	单位 Unit
Collector to Emitter Breakdown Voltage	V _{CEO}	I _C =10mA I _B =0	100			V
Collector Cut-Off Current	I _{CBO}	V _{CB} =100V I _E =0			10	μA
Emitter Cut-Off Current	I _{EBO}	V _{EB} =5.0V I _C =0			10	μA
DC Current Gain	*h _{FE(1)}	V _{CE} =5.0V I _C =3.0A	40		200	
	*h _{FE(2)}	V _{CE} =5.0V I _C =0.5A	40			
	*h _{FE(3)}	V _{CE} =5.0V I _C =5.0A	20			
Collector to Emitter Saturation Voltage*	*V _{CE(sat)}	I _C =5.0A I _B =0.5A			0.6	V
Base to Emitter Saturation Voltage*	*V _{BE(sat)}	I _C =5.0A I _B =0.5A			1.5	V
Turn-On Time	t _{on}	I _C =5.0A V _{CC} =50V I _{B1} =-I _{B2} =0.5A RL=10Ω			0.5	μs
Storage Time	t _{stg}				1.5	
Fall Time	t _f				0.5	

*:pw(脉宽)≤350μs,duty cycle(占空比)≤2%.

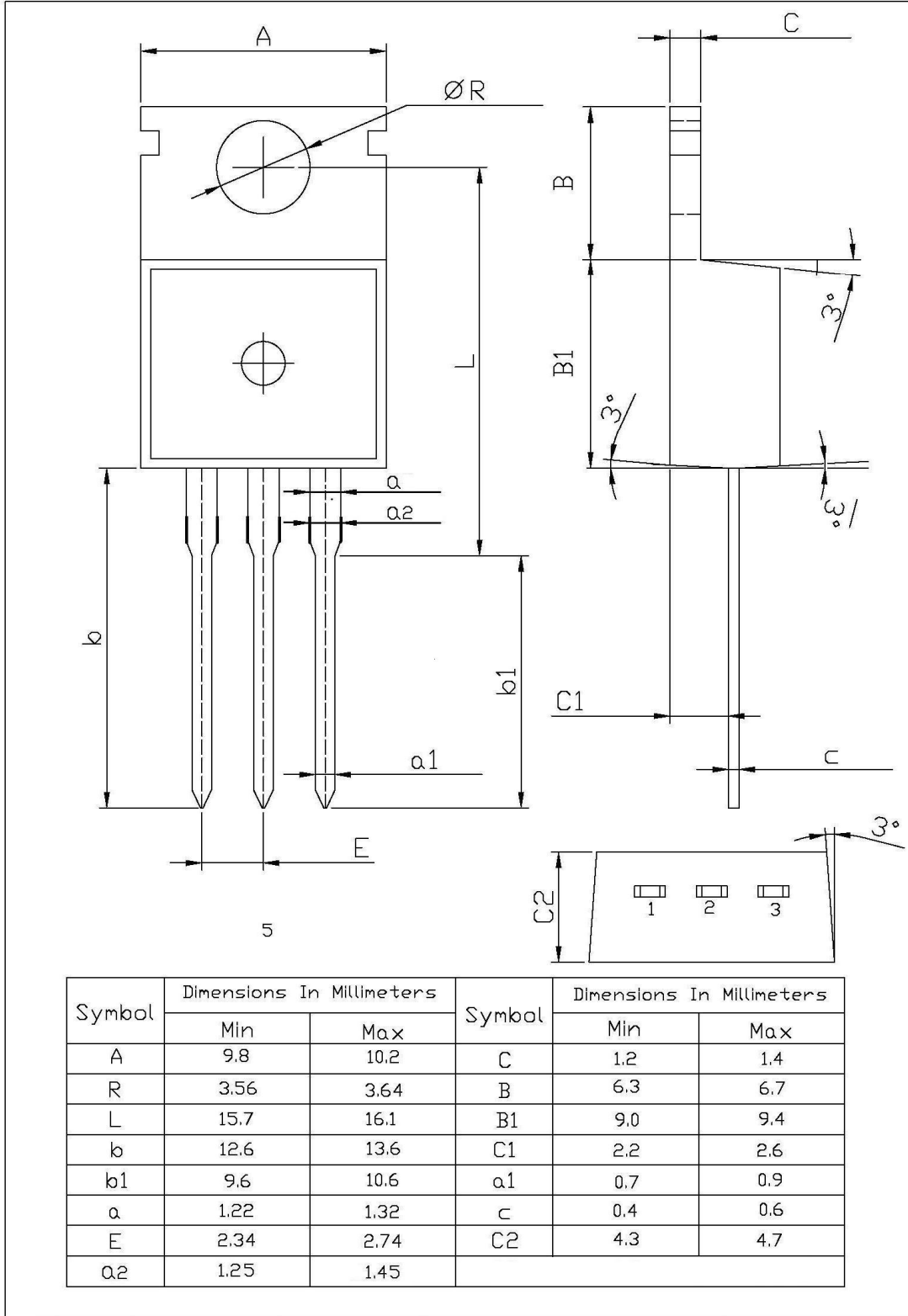
电参数曲线图 / Electrical Characteristic Curve



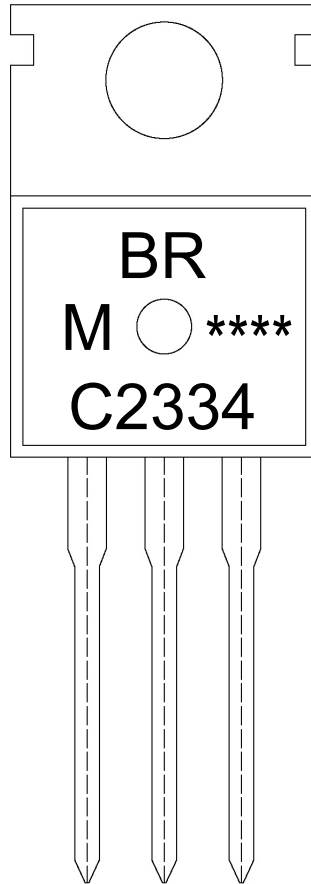
外形尺寸图 / Package Dimensions

TO-220

单位: mm



印章说明 / Marking Instructions



说明：

BR： 为公司代码

C2334： 为型号代码

M： 为 h_{FE} 分档代码

****： 为生产批号代码，随生产批号变化。

Note:

BR: Company Code

C2334: Product Type.

M: h_{FE} Classifications Symbol

****: Lot No. Code, code change with Lot No.

波峰焊温度曲线图(无铅) / Temperature Profile for Dip Soldering(Pb-Free)



说明：

- 1、预热温度 25 ~ 150°C，时间 60 ~ 90sec；
- 2、峰值温度 255±5°C，时间持续为 5±0.5sec；
- 3、焊接制程冷却速度为 2 ~ 10°C/sec.

Note:

- 1.Preheating:25~150°C, Time:60~90sec.
- 2.Peak Temp.:255±5°C, Duration:5±0.5sec.
3. Cooling Speed: 2~10°C/sec.

耐焊接热试验条件 / Resistance to Soldering Heat Test Conditions

温度：270±5°C

时间：10±1 sec.

Temp.:270±5°C

Time:10±1 sec

包装规格 / Packaging SPEC.

散件包装 / BULK

Package Type 封装形式	Units 包装数量					Dimension 包装尺寸 (unit: mm ³)		
	Units/Bag 只/袋	Bags/Inner Box 袋/盒	Units/Inner Box 只/盒	Inner Boxes/Outer Box 盒/箱	Units/Outer Box 只/箱	Bag 袋	Inner Box 盒	Outer Box 箱
TO-220/F	200	10	2,000	5	10,000	135×190	237×172×102	560×245×195

套管包装 / TUBE

Package Type 封装形式	Units 包装数量					Dimension 包装尺寸 (unit: mm ³)		
	Units/Tube 只/套管	Tubes/Inner Box 套管/盒	Units/Inner Box 只/盒	Inner Boxes/Outer Box 盒/箱	Units/Outer Box 只/箱	Tube 套管	Inner Box 盒	Outer Box 箱
TO-220/F	50	20	1,000	5	5,000	532×31.4×5.5	555×164×50	575×290×180

使用说明 / Notices