

# 7805A

Rev.C Jun.-2024

## 描述 / Descriptions

TO-220 塑封封装电压调整器。Voltage Regulator in a TO-220 Plastic Package.

## 特征 / Features

三端稳压调整器，输出电流高达 1.0A,内设过热保护和短路限制。

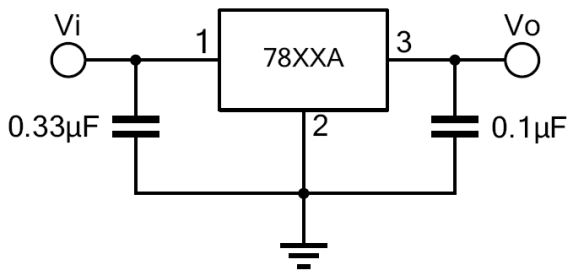
3-Terminal regulators ,output current up to 1.0A, internal thermal overload protection and short-circuit limiting.

## 用途 / Applications

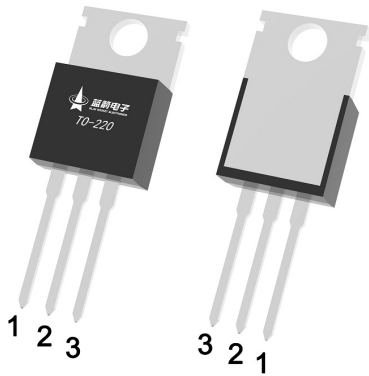
电压调整器。

Voltage Regulator.

## 内部等效电路/应用电路 / Equivalent Circuit or Application Circuit



## 引脚排列 / Pinning



PIN1 : IN

PIN 2 : GND

PIN 3 : OUT

## 印章代码 / Marking

见印章说明。

See Marking Instructions.

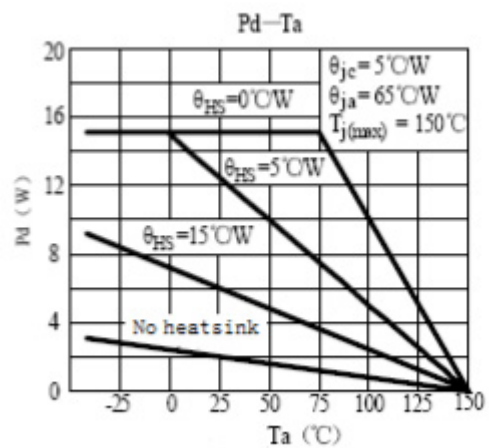
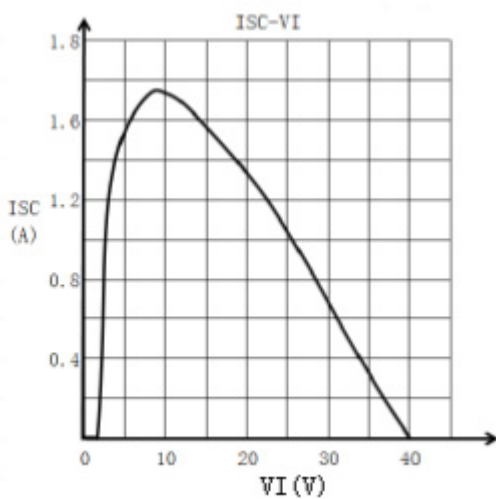
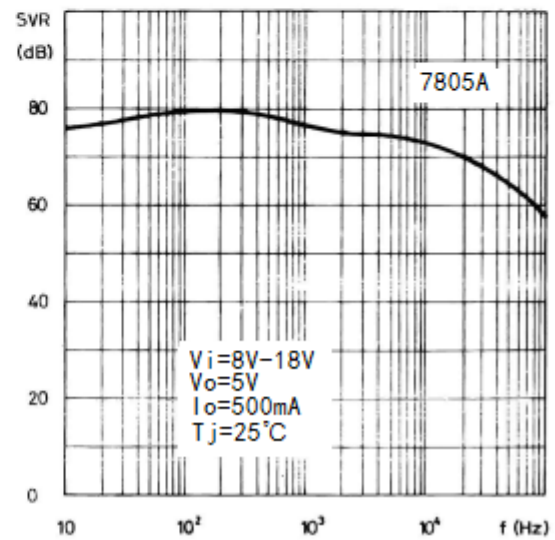
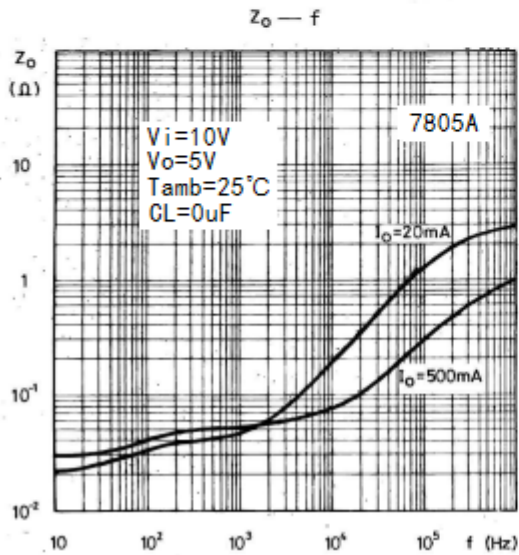
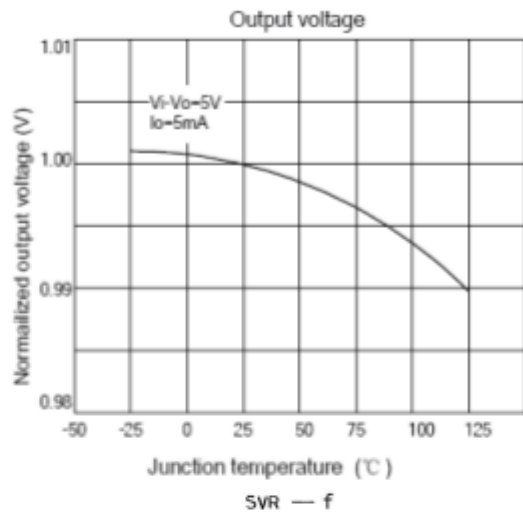
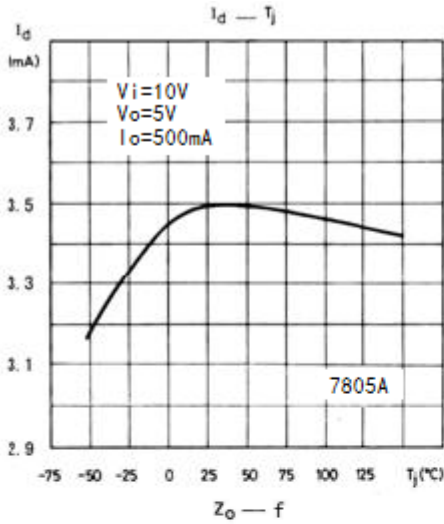
**极限参数 / Absolute Maximum Ratings(Ta=25°C)**

参数 Parameter	符号 Symbol	数值 Rating	单位 Unit
Input voltage	$V_i$	7~35	V
Power Dissipation	$P_D$	Internally Limited	W
Thermal Resistance Junction-ambient	$R_{\theta JA}$	65	°C/W
Thermal Resistance Junction-case	$R_{\theta JC}$	5.0	°C/W
Operating Temperature Range	$T_{OPR}$	-40~125	°C
Storage temperature range	$T_{stg}$	-65~150	°C

**电性能参数 / Electrical Characteristics(  $V_i=10V, I_o=500mA, T_j=-30^{\circ}C\sim 125^{\circ}C$ , unless otherwise specified )**

参数 Parameter	符号 Symbol	测试条件 Test Conditions	最小值 Min	典型值 Typ	最大值 Max	单位 Unit
Output Voltage	$V_o$	$T_j=25^{\circ}C$	4.8	5.0	5.2	V
		$V_i=7V\sim 20V$ $I_o=5mA\sim 1.0A$ $P_D\leq 15W$	4.75	5.0	5.25	V
Load Regulation	$\Delta V_{Load}$	$T_j=25^{\circ}C$ $I_o=5mA\sim 1.0A$			100	mV
		$T_j=25^{\circ}C$ $I_o=250mA\sim 750mA$			50	mV
Line Regulation	$\Delta V_{Line}$	$T_j=25^{\circ}C$ $V_i=7V\sim 25V$			100	mV
		$T_j=25^{\circ}C$ $V_i=8V\sim 12V$			50	mV
Quiescent Current	$I_q$	$T_j=25^{\circ}C$			8.0	mA
Quiescent Current Change	$\Delta I_q$	$V_i=7V\sim 25V$			0.8	mA
		$I_o=5mA\sim 1.0A$			0.5	mA
Output Voltage Drift	$\Delta V_o/\Delta T$	$I_o=5mA$ $T_j=0\sim 125^{\circ}C$		-0.4		mV/°C
Output Noise Voltage	eN	B=10Hz~100KHz $T_j=25^{\circ}C$		42		$\mu V/V_o$
Supply Voltage Rejection	SVR	$V_i=8V\sim 18V$ $f=120Hz$	62			dB
Dropout Voltage	$V_d$	$I_o=1.0A$ $T_j=25^{\circ}C$		2.0		V
Output Resistance	$R_o$	$f=1KHz$		15		m $\Omega$
Short Circuit Current	Isc	$V_i=35V$ $T_j=25^{\circ}C$		220		mA

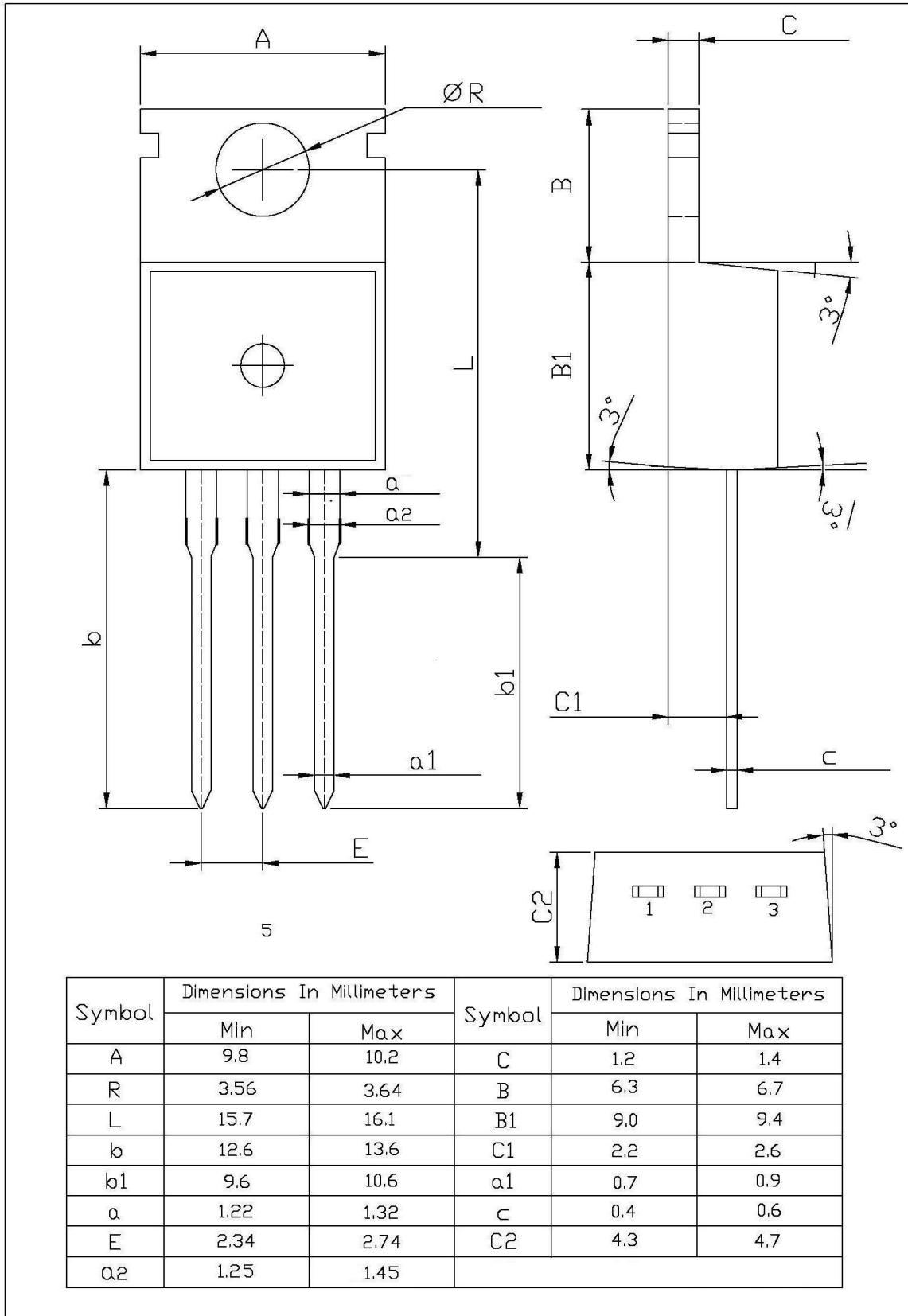
**电参数曲线图 / Electrical Characteristic Curve**



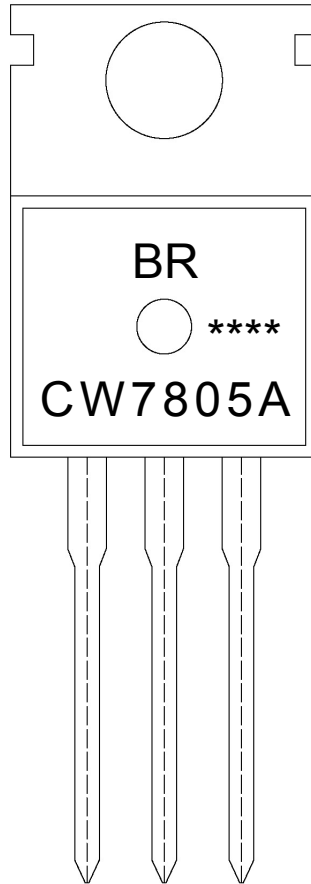
外形尺寸图 / Package Dimensions

T□-220

单位: mm



印章说明 / Marking Instructions



说明：

BR： 为公司代码

CW7805A： 为型号代码

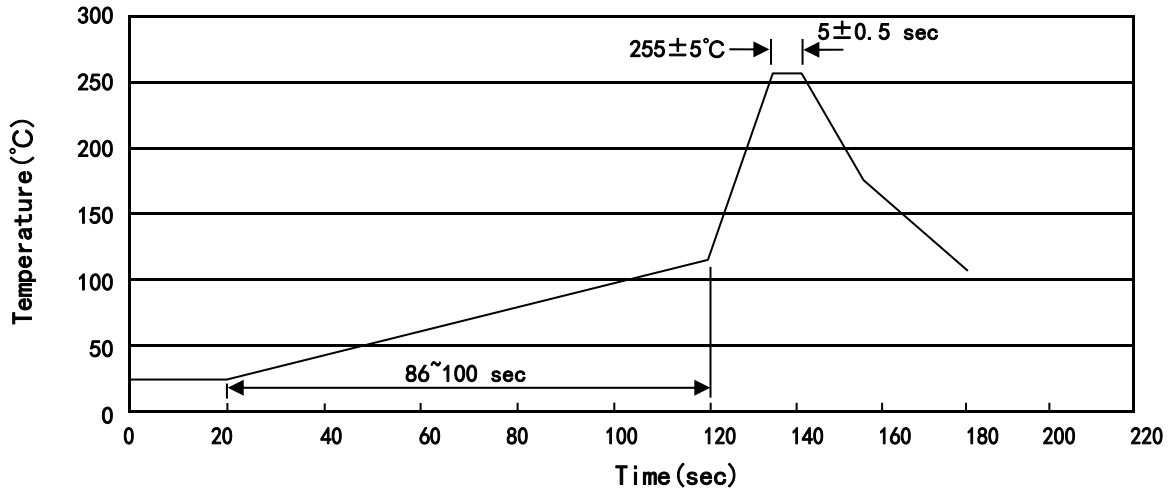
\*\*\*\*： 为生产批号代码，随生产批号变化

Note:

BR: Company Code

CW7805A: Product Type Code

\*\*\*\*: Lot No. Code, code change with Lot No

**波峰焊温度曲线图(无铅) / Temperature Profile for Dip Soldering(Pb-Free)**


说明：

- 1、预热温度 25~150°C，时间 60~90sec;
- 2、峰值温度 255±5°C，时间持续为 5±0.5sec;
- 3、焊接制程冷却速度为 2~10°C/sec.

Note:

- 1.Preheating:25~150°C, Time:60~90sec.
- 2.Peak Temp.:255±5°C, Duration:5±0.5sec.
3. Cooling Speed: 2~10°C/sec.

**耐焊接热试验条件 / Resistance to Soldering Heat Test Conditions**

温度：270±5°C

时间：10±1 sec.

Temp.:270±5°C

Time:10±1 sec

**包装规格 / Packaging SPEC.**

散件包装 / BULK

Package Type 封装形式	Units 包装数量					Dimension 包装尺寸 (unit: mm <sup>3</sup> )		
	Units/Bag 只/袋	Bags/Inner Box 袋/盒	Units/Inner Box 只/盒	Inner Boxes/Outer Box 盒/箱	Units/Outer Box 只/箱	Bag 袋	Inner Box 盒	Outer Box 箱
TO-220/F	200	10	2,000	5	10,000	135×190	237×172×102	560×245×195

套管包装 / TUBE

Package Type 封装形式	Units 包装数量					Dimension 包装尺寸 (unit: mm <sup>3</sup> )		
	Units/Tube 只/套管	Tubes/Inner Box 套管/盒	Units/Inner Box 只/盒	Inner Boxes/Outer Box 盒/箱	Units/Outer Box 只/箱	Tube 套管	Inner Box 盒	Outer Box 箱
TO-220/F	50	20	1,000	5	5,000	532×31.4×5.5	555×164×50	575×290×180

**使用说明 / Notices**

- ◆ 电路输入端和输出端推荐都要放置低频滤波电容和高频滤波电容，低频滤波电容推荐使用电解电容，高频滤波电容推荐使用瓷片电容，且输出端电解电容容量建议要低于输入端电解电容容量，防止掉电时输出电压反串到输入端。PCB 布局时，应将滤波电容分别尽可能靠近电路的输入和输出引脚放置。
- ◆ 输入端和输出端压差不能太大，太大则转换效率急速降低、功耗大，而且当电源变化较大超出极限电压时可能会击穿损坏电路。输入端和输出端压差也不能太小，低于最小压差时会影响输出的稳定性。实际使用时，还需综合考虑输出电流设计值、热阻和封装功耗，选择合适的输入、输出压差，保证整机系统的散热情况，防止整机正常工作温度范围内进入热保护状态。
- ◆ 当整机系统对可靠性要求较高或整机正常工作时供电环境比较恶劣，整机系统设计时，应充分考虑电路的保护措施（如：增加浪涌、过压和过流保护），有效抑制异常高压脉冲或电网浪涌对电路端口的冲击，防止电路异常烧毁失效。